

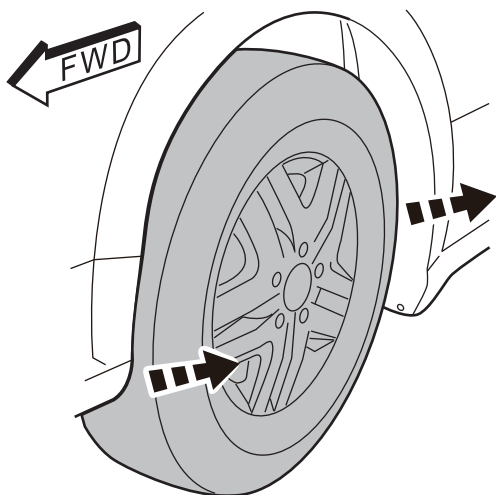
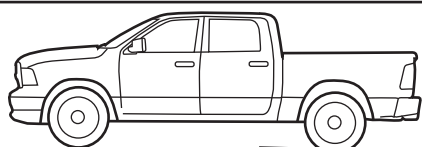
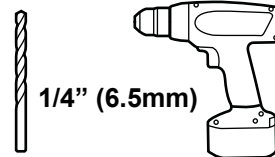
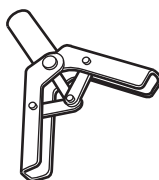
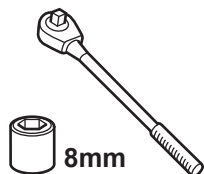
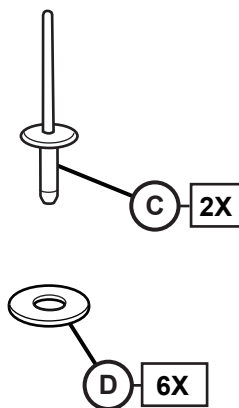
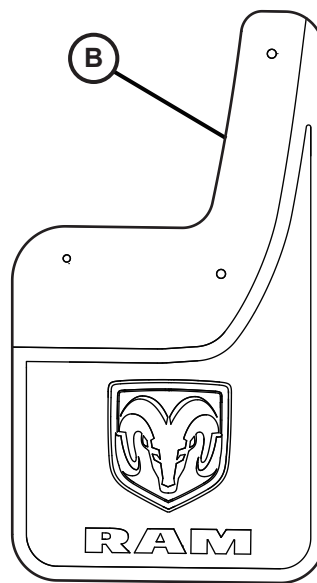
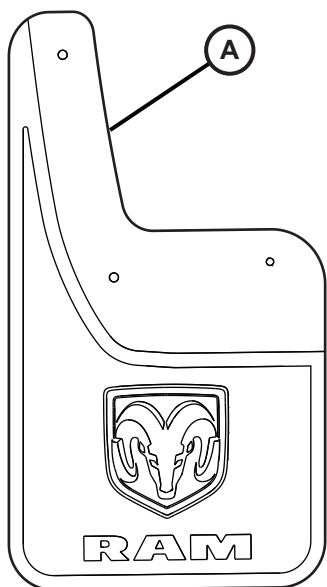


REAR SPLASH GUARDS RAM TRUCK 2500

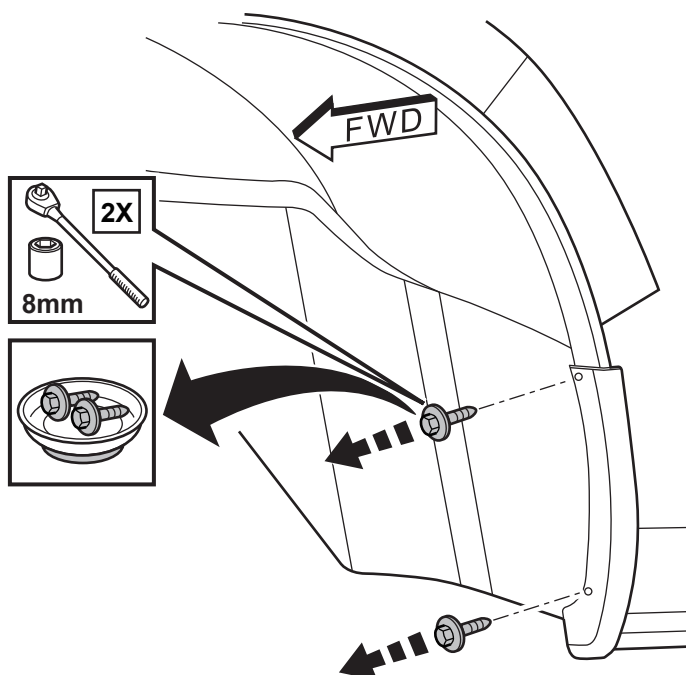
www.mopar.com

Garde-boue arrière
Ram camion 2500

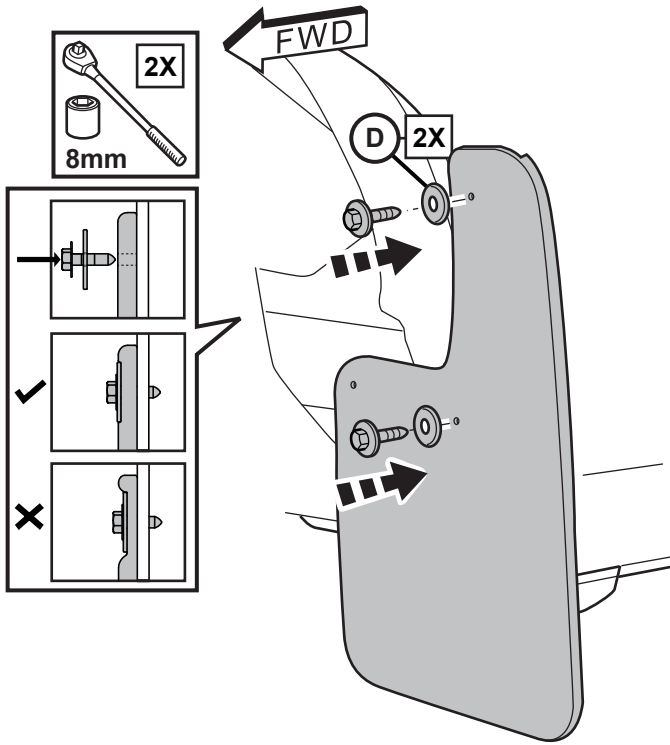
Protectores contra salpica duras traseros
Ram camión 2500



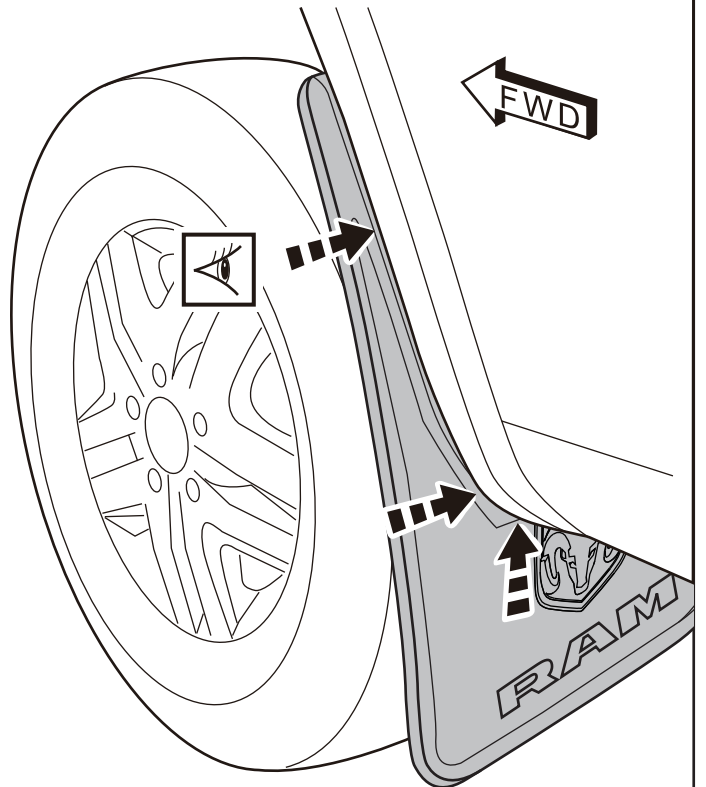
1



2



3



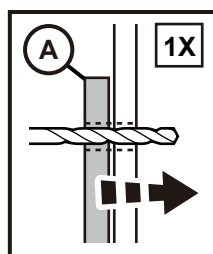
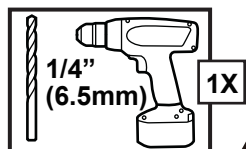
4



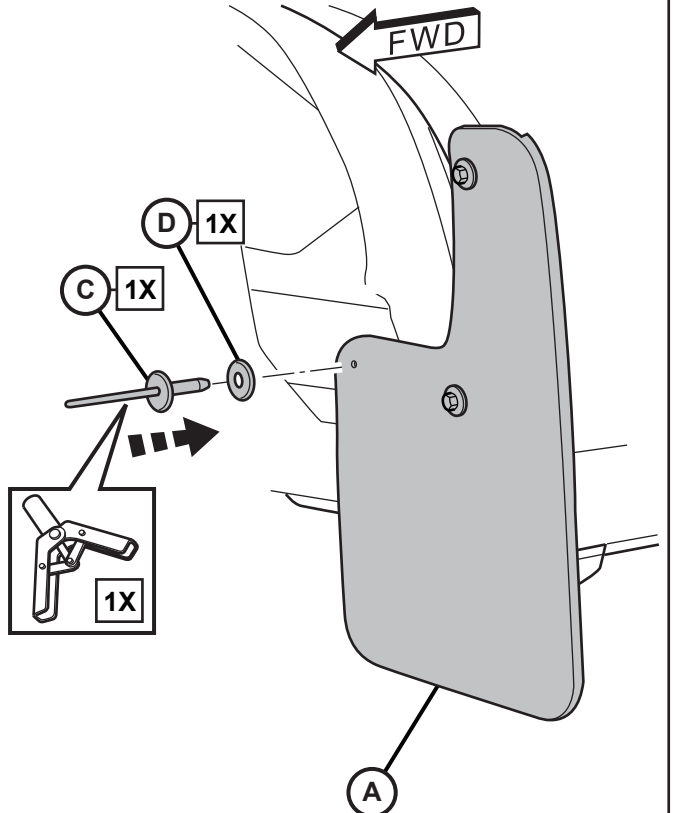
USE SPLASH GUARD (A) AS A DRILL GUIDE

Utilisez le pare-éclaboussures (A) comme guide de perçage

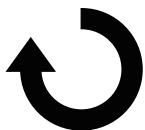
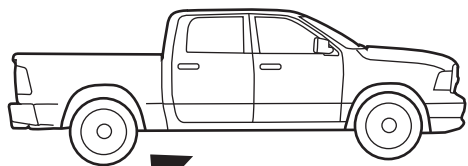
Utilice la protección contra salpicaduras (A) como guía de perforación



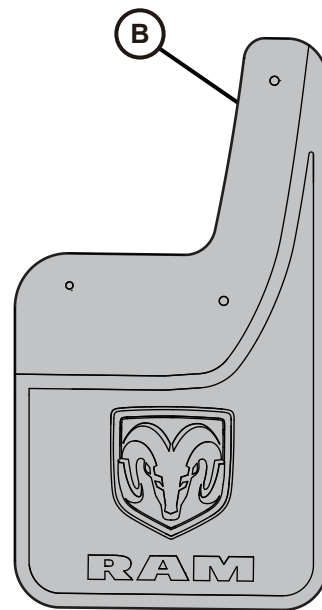
5



6



1 → **6**



7